



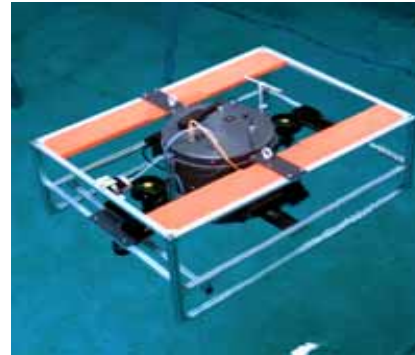
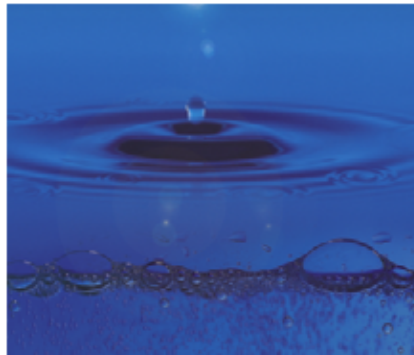
Dr. Buren Scharaw

Magdeburg, 18.11.2011

## Gliederung

- Fraunhofer IOSB-AST
- Allgemeine Information zu GWP
- Länderforum „Zentralasien“
  - Aktivitäten
  - Kasachstan
  - Mongolei
  - Bekanntmachungen

# Fraunhofer Gesellschaft e.V.



## **APPLIED ELITE RESEARCH**

Fraunhofer-Anwendungszentrum Systemtechnik Ilmenau

Dr. Buren Scharaw

T : (+49) 0 3677 461 121

F : (+49) 0 3677 461 100

E : [buren.scharaw@iosb-ast.fraunhofer.de](mailto:buren.scharaw@iosb-ast.fraunhofer.de)

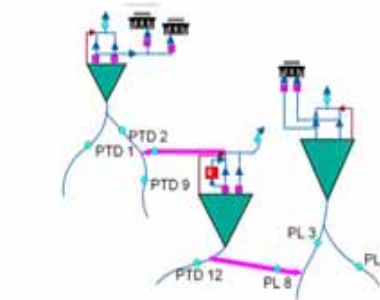
<http://www.iosb-ast.fraunhofer.de>

# Business Unit: Environment, Catchment area, Water Supply, Waste Water Treatment, Monitoring



■ **Water reservoir and barrage systems**

Drinking water production, Inspection,  
Regulation,  
Flood water protection



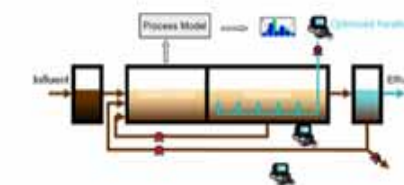
■ **Ground water**

Monitoring, Modelling, Simulation, Pump  
scheduling



■ **Drinking water supply**

Modelling of networks,  
Control of equipment,  
Optimization of operating processes,  
Minimization of energy consumption,  
Simulation of the quality in network,  
Leak detection,



■ **Waste water treatment**

Sewerage networks,  
Treatment plant,  
Sludge treatment,  
Block heat and power plant



## German Water Partnership

Deutsche Wasserwirtschaft im internationalen  
Wettbewerb

Dr. Buren Scharaw, Head of Centralasia Section

Magdeburg, 18.11.2011

## Wasserwirtschaft in Deutschland

- 150 jährige Erfahrung auf dem Sektor „Wasserver- und Abwasserentsorgung“ - heute mit nahezu 100%-igem Anschlussgrad
- Die deutsche Wasserwirtschaft ist traditionell hoch spezialisiert, arbeitsteilig, dezentral und mit Betreibern in kommunalwirtschaftlichen Strukturen aufgestellt
- Hohe Kompetenzen in Bildung, Forschung und Entwicklung
- Deutsche Wasserwirtschaft ist eine der leistungsstärksten Branchen
- Der deutsche Wassersektor ist für internationale Aufgaben gut gerüstet



## Zielsetzung

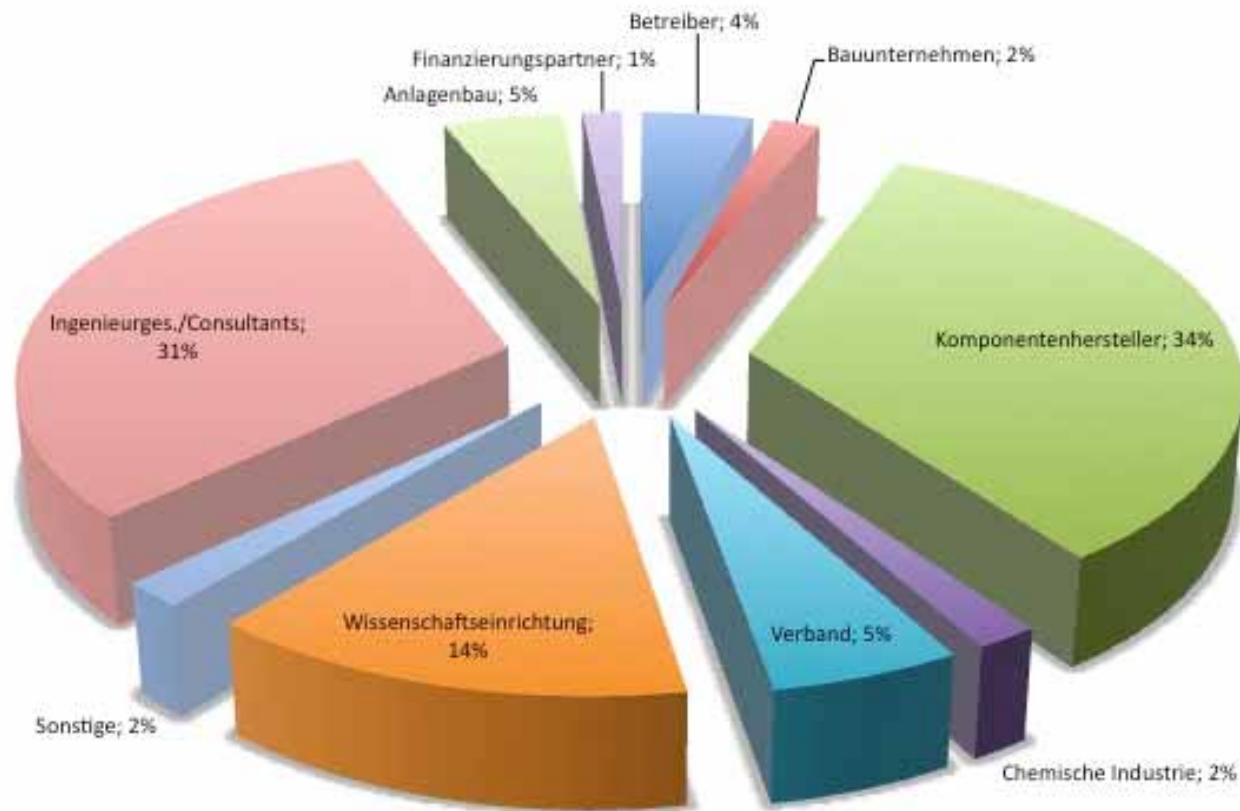
- Stärkung der Wettbewerbsstellung der deutschen Wasserwirtschaft und -forschung auf internationalen Märkten
- Beitrag zur Lösung der wasserwirtschaftlichen Problemstellungen in den Entwicklungs- und Schwellenländern im Hinblick auf die Millenniumsziele
- Marktbezogene Kooperation von Politik, Wissenschaft und Wirtschaft



- 332 Mitglieder decken die Bandbreite der deutschen Wasserwirtschaft und Forschung ab:
  - Forschungsinstitute und Hochschulen
  - Anlagenbauer, Bauunternehmen, und Komponentenhersteller
  - Consultants und Ingenieure
  - Betreiber und Finanzdienstleister
  - EZ-Einrichtungen



## Tätigkeitsfelder der Mitglieder





# Kompetenzen gebündelt in 17 Länderforen



## Unsere Leitbegriffe

### Sichere Versorgung

- Wassergewinnung, -verteilung, -speicherung
- Infrastruktur
- Grundversorgung
- Trinkwasseraufbereitung

### Effiziente Behandlung

- Klärtechnik
- Klärschlammbehandlung
- Energierückgewinnung

### Nachhaltige Nutzung

- IWRM
- Grundwassermanagement
- Gewässerschutz
- Ressourceneffizienz

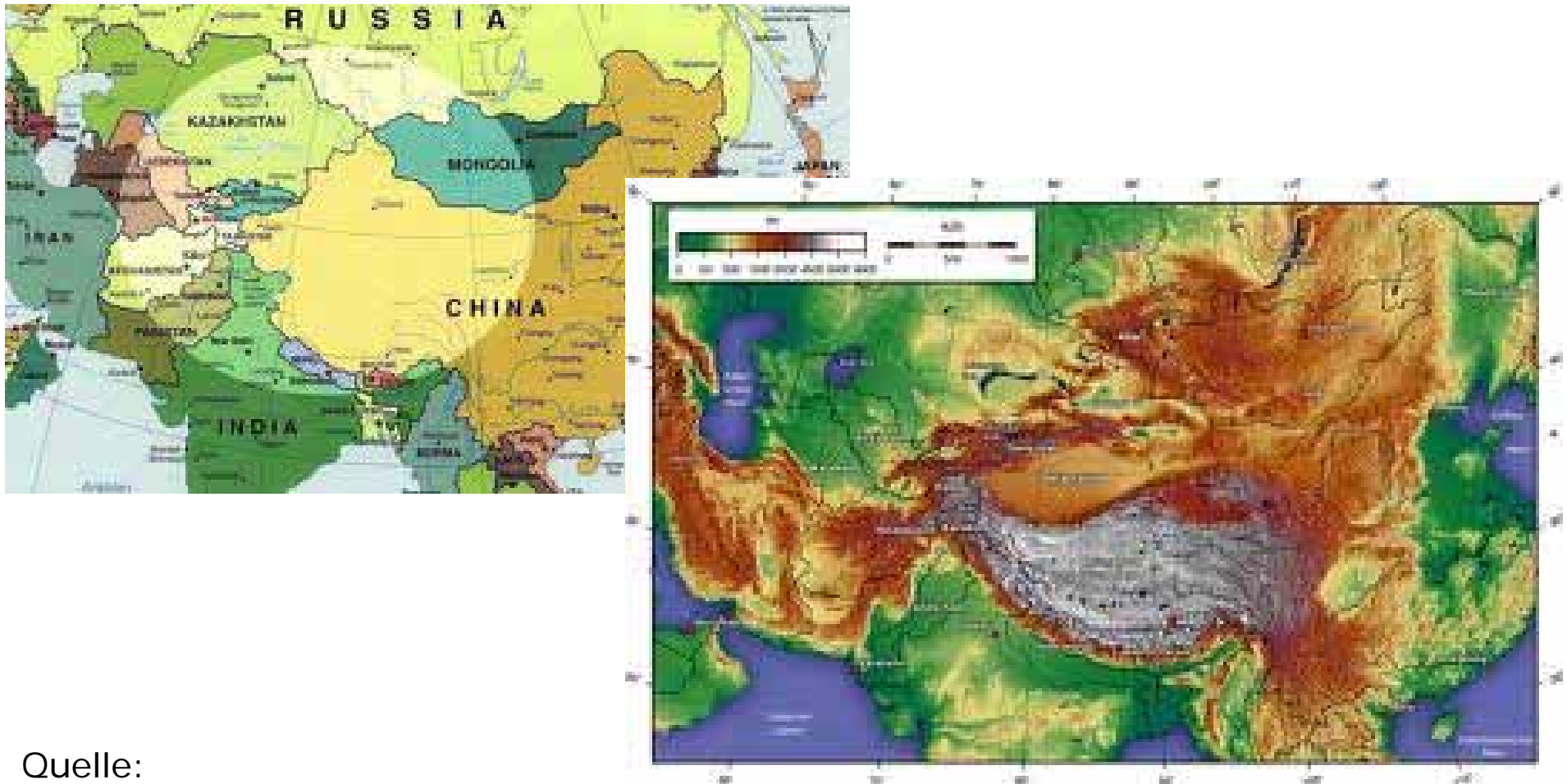
### Capacity Development

- Aus- und Weiterbildung
- Netzwerkbildung
- Beratung
- Verwaltungsaufbau



Länderforum: Zentralasien

# Geographische Karten der Zentralasien



Quelle:

[www.centralasiatravel.com/central\\_asia\\_map.html](http://www.centralasiatravel.com/central_asia_map.html)

## Zielländer und Partner

- Festlegung der Zielländer
  - Zentralasien: Afghanistan, Nordindien, Kasachstan, Kirgisistan, Mongolei, Nepal, Nordchina, Tadschikistan, Turkmenistan, Pakistan und Usbekistan
  - GUS-Staaten: Armenien, Aserbaidshjan, Belarus, Georgien und Moldau
- Festlegung der Partner
  - Lokale Partner (Stakeholder, Ministerien, Wasserbehörden, Kommunale)
  - Internationale Partner (Frankreich, Niederlande, Spanien, Japan, Korea, China ..)
  - Deutsche Partner (BMBF, AA, BMZ, GIZ, Uni Bonn, Uni Zittau, Fraunhofer Institut, UFZ etc.)

## Umwelt- und Wasserprobleme in Zentralasien

- Aride bis semi-aride Regionen,
- Wasserknappheit, Qualität
- Kontinentales Klima (-40°C bis +40°C)
- Gletscherschmelze
- Klimawandel, Demografischer Wandel
- Landnutzung (Agra, Viehzucht)
- Bergbau (Kohle, Gold, Kupfer, Erdöl, Gas, Seltene Erden etc.)
- Ressourcenverteilung Amu Darya und Syr Darya  
Selenge, Baikalsee (RU, MGL)
- Austrocknung von Aralsee, Balchashsee
- Arsenprobleme im Trinkwasser

## Aktivitäten

- Reisen nach Indien, Kasachstan, Kirgistan, Mongolei, Nordchina, Usbekistan,
- MoU Kasachstan,
- MoU Kirgistan,
- MoU mit Mongolei,
- Russland+Mongolei-Antrag für die Ausschreibung BMBF-CLIENT,
- Anbahnungsprojekt für Kasachstan bei IB/BMBF

## Kasachstan:



Fläche: 2.724.900 km<sup>2</sup>  
 Einwohner: 16.009.600 (2009)  
 Klima: Kontinental: -40°C + 40°C



### Probleme:

- Belastete Erdreiche / Altlasten aus der Sowjetischen Zeit
- Verbesserung der Trinkwasserversorgung
- Erneuerung von Abwassersystemen
- See „Sorbulak“, 50 km nördlich von Almaty: Größter Abwasserstausee
- Grenzüberschreitende Flüsse,
- Ressourcenverteilung
  - Syr Darya, Aralsee- Kirgistan,
  - Balchashsee - China

### Kontakte:

- Deutsch-Kasachische Universität
- CAREC
- Water and Technology Association of Kazakhstan Vodokanal
- Eurasisches Wasserzentrum
- Astana Water Supply and Sewerage Treatment Company
- Eurasische National Universität L.N. Gumilev

## Mongolei:



Fläche: 1.564.116 km<sup>2</sup>

Einwohner: 2.754.685

Klima: Semi-arid, Kontinental: -40°C  
+40°C



### Probleme:

- Wasserknappheit
- Schlechte Infrastruktur (40% Anschluss)
- Viehzucht: 53.000.000
- Verbesserung der Trinkwasserversorgung
- Verbesserung der Abwasserbehandlung
- Umwelt- und Wasserverschmutzung durch Landnutzung, Bergbau (eines der 10 rohstoffreichsten Länder der Welt)
- Klimawandel
- Permafrost

### Projekte:

- IWRM MoMo-Projekt seit 2006,
- Verbesserung der Energieversorgung seit 2000,

### Kontakte

- 6 Ministerien
- Water Authority und Water Committee
- Provinzverwaltung,
- Universitäten,
- Versorger, Bauunternehmer, NGO's

## Ausschreibungen für Zentralasien

- EU Ausschreibung Wecoop, Regional Coordination and Support for the EU-CA Enhanced Regional Cooperation on Environment and Water (WECOOP) in Central Asia: General Procurement Notice EuropeAid Co-operation Office – EuropeAID, <http://www.devex.com/en/projects/regional-coordination-and-support-for-the-eu-ca-enhanced-regional-cooperation-on-environment-and-water-wecoop-in-central-asia-general-procurement-noti>
- Anbahnung IB/BMBF  
<http://www.bmbf.de/foerderungen/15386.php>
- Bekanntmachung des BMBF zur Förderung von Partnerschaften für nachhaltige Problemlösungen in Zentralasien und im Südkaukasus <http://www.internationales-buero.de/de/3934.php>
- Sustainable Water Management: Funding for Serial Summer Schools in Germany, DAAD Deutscher Akademischer Austauschdienst (Kazakhstan, Mongolia, Jordan, Iran, Vietnam and Indonesia), [http://www.daad.de/hochschulen/ausschreibungen/Watermanagement\\_Summerschools\\_2012.pdf](http://www.daad.de/hochschulen/ausschreibungen/Watermanagement_Summerschools_2012.pdf)

Vielen Dank für Ihre Aufmerksamkeit.

Kontakt:

Dr. Buren Scharaw  
Head of Centralasia Section

German Water Partnership  
Reinhardtstraße 32  
10117 Berlin

Tel.: +40 (0) 3677 461 121

mailto: [buren.scharaw@iosb-ast.fraunhofer.de](mailto:buren.scharaw@iosb-ast.fraunhofer.de)  
<http://www.iosb-ast.fraunhofer.de>

